

Porttablå 8942

Beskrivning

Digital porttelefonpanel kapabel att generera digital uppringning till våningsapparater med upp till 99999999 olika nummer. Till detta används det numeriska tangentbordet på panelen (15 tangenter: 0-9 samt 5 funktions knappar). Panelen har även integrerat kodlås med upp till 20 koder med 4-8 siffror. Panelen kan användas ensam eller i samverkan med flera andra paneler. Panelen som har möjlighet till 8 siffror kan programmeras för användning i de nya systemen med 8 siffror såväl som i de äldre systemen med 4 siffror (se funktion -8-). Denna panel kan alltså användas som reservdel i äldre system.

Funktion

När man spänningssätter systemet så syns texten "DIGIBUS" i teckenfönstret under några sekunder.

Porttelefon:

För uppringning av våningsapparat slå in önskat nummer, (mellan 1 och 9999) vilket visas i teckenfönstret, och trycker sedan på "C", varefter motsvarande våningsapparat ringer. Panelen sänder då ringsignal till önskad våningsapparat, ringsignalen hörs även lågt i panelen. Lyfter då påringd hyresgäst luren så kan talförbindelse upprättas. För att släppa in besökaren så trycker hyresgästen på knappen vid nyckelsymbolen varvid dörren öppnas. Efter avslutat samtal hänger hyresgästen tillbaka luren och samtalet kopplas ned.

Kodlås:

För att använda kodlåset trycker man "C", slår koden och avslutar med "C" varvid dörren öppnas (se funktion -7- för programmering av kodprefix). Observera att högst 5 sekunder får gå mellan varje siffra annars måste proceduren göras om.

"R" används för att nollställa teckenfönstret vid felslag.

Inställning av ljudvolym

På baksidan av panelen finns kabelanslutningar samt inställningsmöjligheter för extern volym (P1), intern volym (P2) och balans (P3), dessa är fabriksinställda. Om behov av att justera nivåerna skulle uppstå (vid händelse av rundgång eller annat), bör endast extern volym och möjligen balans ändras. Vrid sakta med en skruvmejsel tills rundgången upphör.

Programmering av panel

För att komma i programmeringsläge så tryck in "R" och "4" samtidigt, slå sedan in accesskoden för panelen och bekräfta detta genom att trycka på "C". I teckenfönstret står det nu "program" vilket indikerar att man är i programmeringsläge. Tryck nu "C" igen, teckenfönstret kommer nu att blinka, alternerande mellan namnet på funktionen (INIT_US) och det programmerade värdet. Värdet kan ändras genom att slå in ett nytt värde på panelens knappsats. När detta är gjort, tryck på "C" för att stega till nästa funktion. När alla funktioner är programmerade, så tryck på "C" och sedan på "R" för att spara ändringarna. OBS! Gör ej detta så lagras inte de gjorda ändringarna, och programmeringen måste göras om. Vill man bara kontrollera hur panelen är programmerad så är det bara att stega igenom alla funktionerna med "C" utan att ändra något.

Har man glömt bort accesskoden eller av annan anledning inte vill använda ovanstående metod så går det även att komma i programmeringsläge genom att med lämpligt verktyg trycka in knappen "PS2" på panelens baksida. Programmera sedan önskade funktioner enligt tidigare anvisning.

Accesskoden är normalt "0123" vid leverans av panelen, och bör ändras vid första programmeringstillfället. Alla inställningar behålles vid spänningsbortfall eller om panelen demonteras.

Porttablå 8942

PROGRAMMERBARA FUNKTIONER

Funktion	I display	Parameter	Min	Max	Standard	Beskrivning
-1-	INIT_US	Första användare	0	99999999	1	Lägsta abonnentnummer.
-2-	FINA_US	Sista användare	0	99999999	99999999	Högsta abonnentnummer.
-3-	PANEL_N	Tablå nummer	0	99999999	0	Tablå nummer (för samtal från växel).
-4-	MSD_PAN	Tvångsstyrning	0	9999	0	Tvångsstyr inslaget nummer (ex. 9999 styr de första inslagna siffrorna, de andra fyra är oförändrade).
-5-	TEC_PAS	Prog. av accesskod	0	65500	123	Kod för programmering av panel.
-6-		Vakant				Används ej.
-7-	LOC_COD	Kodprefix	0	2	1	Vilket prefix som skall användas före kod (0=0, 1=R+1, 2=C).
-8-	DIG_NUM	Antal siffror	4	8	8	Väljer om <u>fyra</u> eller åtta siffror skall användas.
-9-	LANGUAG	Språk	0	1	0	Språkval (0=Italienska, 1=Engelska).
-10-	PA_BLOC	Blockering av panel	0	1	0	1=Panelen blockerad.
-11-	PRIOR_E	Prioritering	0	1	0	Prioritet för panel (1=ja).
-12-	LOC_E	Låsinställning	0	1	1	Låsöppning på andra paneler, sätts denna parameter till 1 så öppnas även de följande panelernas dörrar.
-13-	CAMER_E	Kameraaktivering	0	1	1	Aktivering av kamera (1=aktiverad).
-14-	P_SOU_E	Rep. av ringsignal	0	1	1	Om ringsignal skall höras i panel (1=aktiverad).
-15-	AUTOS_E	Självaktivering	0	7	0	Möjliggör självaktivering med F3, F4 eller F5. (0=ej aktiverat, 1=F3 aktiv, 2=F4 aktiv, 4=F5 aktiv, även kombinationer t.ex. 7=1+2+4=F3, F4 och F5 aktiva)
-16-	INTPH_E	Intercom	0	1	0	Möjliggör samtal mellan våningsapparater (1=aktiv).
-17-	CONF_E	Konferens	0	1	0	Möjlighet att ringa upp även en andra våningsapparat från panelen under pågående samtal, trepart (1=aktiv).
-18-	S_CAL_E	Samtal till växel	0	1	0	Möjlighet för samtal från våningsapparat till växel (1=aktiv).
-19-	CON_T	Samtalstid	0	255	12	Max samtalstid i sekunder gånger 10. (12x10=120 s).
-20-	SOUND_T	Ringsignal	0	255	1	Längd på ringsignal i sekunder.
-21-	ANS_T	Svarstid	0	255	30	Max svarstid i sekunder.
-22-	EM1_T	Aktiveringstid F1	0	255	1	Aktiveringstid för funktion F1 i sekunder.
-23-	EM2_T	Aktiveringstid F2	0	255	1	Aktiveringstid för funktion F2 i sekunder.
-24-	LOC_T	Låsöppning	0	255	1	Aktiveringstid för låsöppning i sekunder.
-25-	NOTIC_T	Samtalsvarning	0	255	0	Samtalsvarning; När en panel med prioritet ringer så hörs det en tonsignal i högtalaren som varning innan det pågående samtalet bryts. Samtalet bryts efter inställt antal sekunder. (0=ingen varning).
-26-	PRED_NC	Tvångsstyrning	1	4	4	Bestämmer antalet siffror för funktion -4-
-27-	UP_R_EN	Tvångsstyrning	0	1	1	Tvångsstyrning på/av, 0=av, 1=på
-28-	DEBUG_A	Debug	0	1	0	Debug meddelande i display (1=aktiv).
-29-	RESERV	-	-	-	-	-
-30-	RESERV	-	-	-	-	-
-31-	CH1_n 01	Kodplats 1	0000	99999999	00000000	Portkod nummer 1.
-32-	CH1_n 02	Kodplats 2	0000	99999999	00000000	Portkod nummer 2.
-33-49-	CH1_n xx	Kodplats 3-19	0000	99999999	00000000	Portkod nummer 3-19.
-50-	CH1_n 20	Kodplats 20	0000	99999999	00000000	Portkod nummer 20.
-51-	1 MEM N	1:a nr i "minne"	0	99999999	0	Nummer som kan nås med "pilupp".
-52-	2 MEM N	2:a nr i "minne"	0	99999999	0	Nummer som kan nås med "pilned".

OBS! För de koder som inte används måste "00000000" vara inprogrammerat på respektive kodplats (funktion 31-50).

Programmering:

- Tryck "R" och "4" samtidigt.
- Slå in accesskod (0123 vid leverans).
- Tryck "C".
- Stega fram till önskad parameter med "C".

Genväg till programmering av portkoder:

- Tryck "R" och "4" samtidigt.
- Slå in accesskod (0123 vid leverans).
- Tryck "C".
- Tryck på knappen "☒" två gånger för att komma direkt till parameter -31-.

Parametrar med fet stil är de som behöver ändra vid en installation.

Övriga parametrar skall normalt ej ändras.

Porttablå 8942
Tvångsstyrning av inslaget nummer (funktion -4-)

Värdet på funktion 4 bestämmer om det ska ske en tvångsstyrning av det nummer som slås in på panelen. De fyra sista siffrorna i värdet ersätter de fyra första siffrorna i inslaget nummer.

Exempel:

Värde	Inslaget nummer	Nummer som sänds från panel
00000000	0010	00000010
00000001	0009	00010001
00009999	1118	99991118

Observera att om denna funktion ska användas så måste den programmeras innan våningsapparaterna programmeras.

Rekommenderade kabeldimensioner

Ledare	< 50 m	< 100 m	< 200 m
4-5-9	0,75 mm ²	1 mm ²	1,5 mm ²
Lås	1 mm ²	1,5 mm ²	2,5 mm ²

Våningsapparat 7110

BESKRIVNING

Våningsapparat för Digitalt Porttelefonsystem med avkodare för digital ringsignal, justerbar ringsignal i två steg och dörröppningsknapp som bara fungerar om våningsapparaten har blivit påringd. Ringsignalen justeras med kablarna som kommer in från luren genom att man flyttar den röda tråden från det nedersta läget, märkt + (max) till det övre läget, märkt - (min), eller tvärtom.

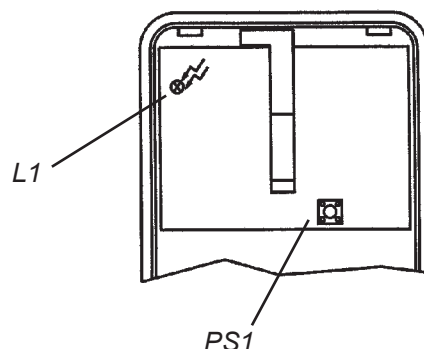
PROGRAMMERING AV NUMMER

Ta av locket på våningsapparaten, tryck in knappen "PS1" och släpp den, tryck sedan in öppningsknappen och håll den intryckt tills lysdioden "L1" tänds. Kommunikation med porttelefon-panelen är då etablerad och man kan prata med personen vid panelen. Personen vid panelen slår in önskat nummer på våningsapparaten (1-9999) och avslutar med att trycka på "C". När våningsapparaten har tagit emot det inslagna numret ger den ifrån sig ett ljud för att bekräfta programmeringen. Tryck därefter "R" för att koppla ner. Programmeringen är då klar.

Våningsapparaten behåller programmeringen även vid strömavbrott och kan programmeras om hur många gånger som helst.

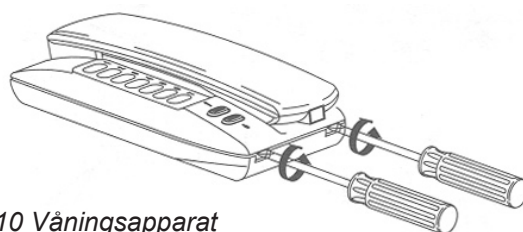
Vid programmering av anläggning med flera paneler (dörrar) skall bygel (ON/OFF) på baksidan av panelen klippas på alla paneler utom en (huvudpanelen). Programmering sker sedan från panelen med den hela bygel.

OBSERVERA att resten av panelerna då måste vara bortkopplade.

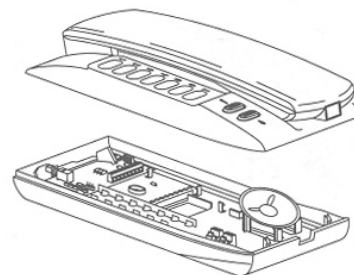


ANSLUTNINGAR

- 1) Digital signal
- 3) Samtal och ringsignal
- 4) Negativ anslutning - 13,5 V=
- 5) + 13,5 V=
- 6) Anslutning för extra ringsignal (extern)
- 4) Anslutning gemensam F1, F2
- 9) Anslutning extra funktion - F1
- 10) Anslutning extra funktion - F2
- 11) Anslutning för extra ringsignal lägenhetsdörr (intern)



7110 Våningsapparat



ANVISNINGAR FÖR ANVÄNDARE

- Utsätt inte apparaten för åverkan.
- Apparaten är avsedd för 13,5 V DC matningsspänning. Utsätt inte apparaten för högre spänning.
- Om apparaten slutar fungera eller om annat fel uppstår, kontakta behörig tekniker för service.

Våningsapparat Petrarca 6204

BESKRIVNING

Våningsapparat för Digitalt Porttelefonsystem med avkodare för digital ringsignal, avsedd för system med 4 eller 8 siffror. Apparaten kan kombineras med monitorer i Petrarca serien (typ 6000 och 6003). Dörröppningsknapp som bara fungerar om våningsapparaten har blivit påringd. Ringsignalen kan justeras i två steg med kablarna som kommer in från luren genom att man flyttar den röda tråden från det nedersta läget, märkt A+ (max) till det övre läget, märkt A- (min), eller tvärtom.

PROGRAMMERING AV NUMMER

Ta av locket på våningsapparaten, tryck in knappen "PRG" och släpp den, tryck sedan in öppningsknappen och håll den intryckt tills lysdioden i övre högra hörnet tänds. Kommunikation med porttelefon-panelen är då etablerad och man kan prata med personen vid panelen. Personen vid panelen slår in önskat nummer på våningsapparaten (1-9999) och avslutar med att trycka på "C". När våningsapparaten har tagit emot det inslagna numret ger den ifrån sig ett ljud för att bekräfta programmeringen. Tryck därefter "R" för att koppla ner. Programmeringen är då klar.

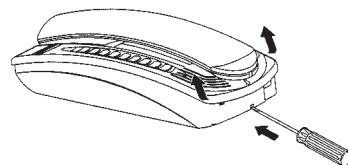
Våningsapparaten behåller programmeringen även vid strömavbrott och kan programmeras om hur många gånger som helst.

Vid programmering av anläggning med flera paneler (dörrar) skall bygel (ON/OFF) på baksidan av panelen klippas på alla paneler utom en (huvudpanelen).

Programmering sker sedan från panelen med den hela bygeln.

OBSERVERA att resten av panelerna då måste vara bortkopplade.

Tryck med en skruvmejsel i hålet i nederdelen av våningsapparaten och dra samtidigt locket nedåt/utåt för att öppna apparaten.

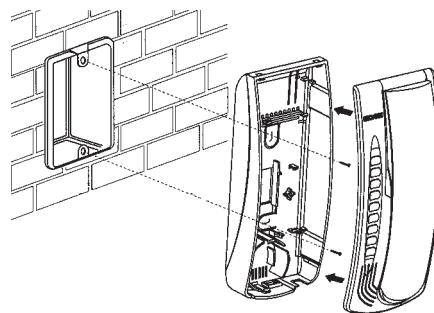


ANSLUTNINGAR I PLINT

- 1) Digital signal.
- 3) Samtal och ringsignal.
- 4) Negativ anslutning - 13,5 V=.
- 5) + 13,5 V=.
- 6) Anslutning för extra utrustning (kopplas till 4 när det ringer).
- 12) Extra audioanslutning.
- 11) Anslutning för ringsignal från lägenhetsdörr.

ÖVRIGA ANSLUTNINGAR

- T1) Extra funktioner F1 och F2, ansluts till tryckknappar typ 6159.
 T2) Extra funktioner F3, F4, F5 och F6, ansluts till tryckknappar typ 6159. Den första aktiverar funktionerna F3, F4 och F5 i cykler. Den andra aktiverar funktion F6.
 T3) Extra funktioner F7 och F8 ansluts till tryckknappar typ 6159.
 Program) Reserverad, används av tillverkaren.
 U.A.) Missat samtal funktion, används med kort typ 6153.
 Monit.) Anslutning till monitor.
 BL, BI) Anslutning för lur (blå och vit tråd).
 C) Gemensam tråd för högtalare.
 A+) Ringsignal till högtalare, hög signal.
 A-) Ringsignal till högtalare, dämpad signal



ANVISNINGAR FÖR ANVÄNDARE

- Utsätt inte apparaten för åverkan.
- Apparaten är avsedd för 13,5 V DC matningsspänning. Utsätt inte apparaten för högre spänning.
- Om apparaten slutar fungera eller om annat fel uppstår, kontakta behörig tekniker för service.

Nät del 6941**TEKNISKA SPECIFIKATIONER**

- Dimensioner: 208x135x90 mm (12 DIN moduler)
 - Vikt: 1,5 kg
 - Matningsspänning: 230V AC (+6/-10%), 50-60 Hz
 - Effekt: Max 60VA
 - Sekundärspänning: 13,5V DC, 1A (max 50 st digitala avkodare och en st panel eller 200 st våningsapparater och en panel)
 - Spänning för panelbelysning: 15V likriktat, 0,4A konstant (max 3 st lampor 24V 3W)
 - Spänning till lås (eller hjälprelä): 15V likriktat, 1A
 - Spänning till extrafunktioner: 12VDC, 0,15A (t ex 1 st relä 170/001)
 - Utbytbara kretskort för enkel service
 - Löstagbara kopplingsplintar för anslutningar
 - Nät delens status kan avläsas på lysdioder
 - Modularad ringsignal
- Inbyggda skyddsfunktioner:
- Primärsida transformator: PTC SIEMENS typ C840
 - 3,15 A, 250 V säkring (F1) på första sekundär, för intern elektronik
 - 3,15 A, 250 V säkring (F2) på andra sekundär, för lås
 - Elektroniskt överlastskydd

INSTALLATION

Nät delen bör monteras i en torr, sval och ren miljö. Enheten kan monteras antingen på vägg med de medföljande skruvarna, eller på DIN skena. Före någon inkoppling sker bör alla kablar kontrolleras så det inte finns några kortslutningar eller avbrott i kablarna. Montera helst en brytare för nätspänningen före nät delen för att underlätta service.

Fullfölj installation enligt följande:

1. Koppla in all kringutrustning (panel, våningsapparater m.m.) enligt lämpligt schema.
2. Koppla in nätanslutningarna.
3. Sänningssätt anläggningen. Lysdioderna kan lysa under en kort uppstartsperiod, efter detta skall endast lysdiod "L6" lysa, för att indikera att spänningen till panel och våningsapparater är OK.

ANSLUTNINGAR

- CH) Kontroll för akustisk ringsignal
- S) Låskontroll - lysdiod "L2" tänds när en öppningsknapp trycks in på en våningsapparat
- F1) Extra funktion - lysdiod "L3" tänds när knapp "F1" trycks in på en våningsapparat
- F2) Extra funktion - lysdiod "L4" tänds när knapp "F2" trycks in på en våningsapparat
- 3) Akustisk ringsignal - lysdiod "L5" tänds när en våningsapparat rings upp
- 4) Negativ anslutning för våningsapparater
- 5) +13,5 V DC - lysdiod "L6" lyser när spänningen är OK.

ANSLUTNINGAR 4-R1, 4-R2

- 4) Negativ anslutning
- R1) Anslutning för extra funktion "F1", ställbar aktiveringstid, 12 V DC, 0,1 A
- 4) Negativ anslutning
- R2) Anslutning för extra funktion "F2", ställbar aktiveringstid, 12 V DC, 0,1 A

ANSLUTNINGAR S1, 15, 0

- S1) Anslutning för lås eller hjälprelä, ställbar aktiveringstid, skyddad med säkring 3,15 A (F2), Lysdiod "L1" tänds vid aktivering.
- 15-0) Spänningsmatning till externa funktioner, 15 V likriktat 0,4A, skyddad med säkring 3,15 A (F1)

NÄTANSLUTNING

Anslutningarna för nätspänningen finns under plastskyddet på ovansidan märkt med en blyxt.

Mätvärden för test/felsökning

Värden ström/spänning för våningsapparat

Anslutningar	Typiskt värde	Tolerans
1-4	+12,0 V DC	+/- 1 V DC
3-4	+13,0 V DC	+/- 0,5 V DC
5-4	+13,0 V DC	+/- 0,5 V DC
Ström 1-4	+25 mA DC	+/- 3 mA DC

Programmeringsproblem?

Kolla så att den röda lysdioden i våningsapparaten slocknar 10 sekunder efter att luren har lagts på vid programmering. Om den inte gör det så kan anslutningarna 1 och 3 vara omkastade. Kontrollera att allt är rättkopplat.

Värden ström/spänning för nätdel 8941

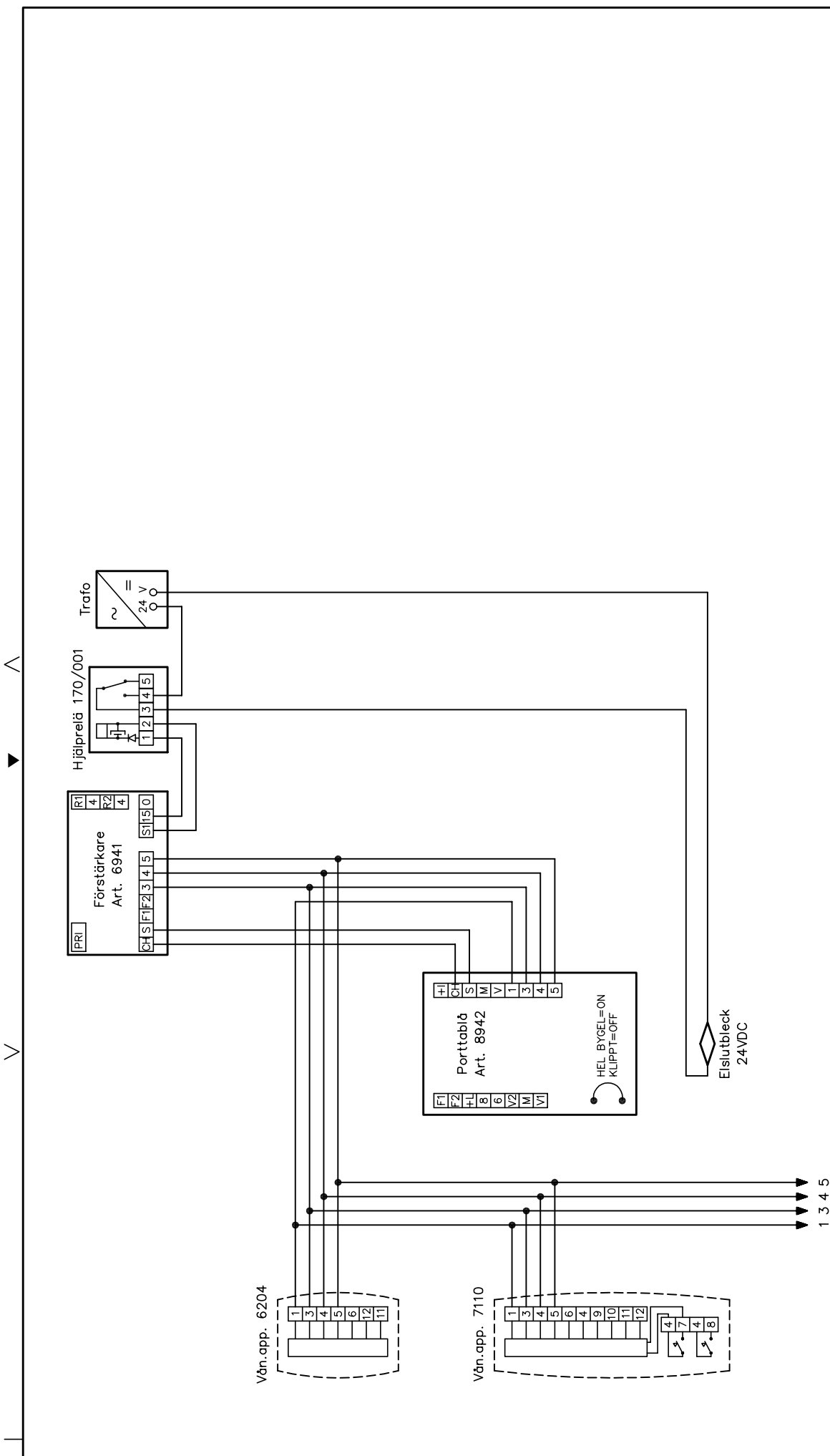
Anslutningar	Panel ej aktiverad	Panel aktiverad	Noteringar
CH-4	+13,0 V DC	+13,0 V DC	Vid påringning tänds lysdiod L5 och spänningen på CH sjunker till 0 V momentant.
S-4	+13,5 V DC	+ 1,5 V DC vid låsöppning	Öppningsknappen är aktiv endast då apparaten är påringd. Lysdioderna L1 och L2 tänds.
R1-4	0 V DC	+ 12 V DC vid aktivering av funktion	
3C-4	+13,5 V DC	-4,5 V DC när ringsignal sänds från panel Annars 13,5 V DC	Lysdiod L5 tänds vid påringning, släcks sedan och tänds igen när luren lyfts.
15-0	22,5 V DC	15,0 V DC	
S1-0	22,5 V DC	0 V DC vid låsöppning	S1 styrs från panelen som får låsöppnings kommando på anslutning nr 1.

Tidsstyrning av kodlås (upp till 3 koder)

Kodrelä 170D möjliggör tidsstyrning av 3 st 4-siffriga portkoder (S1, S2 och S3) med externt tidur (se ritning). Dessa 3 koder är utöver de 20 portkoder som kan programmeras i portregister 8942.

1. Tryck in knapparna **Progr.** och **Shift** samtidigt. Släpp **Progr.** och vänta tills lysdiod **S1** tänds, släpp sedan **Shift**. Lysdioden blinkar till och lyser sedan konstant. Nu är utgång **S1** klar för programmering.
2. Välj den 4-siffriga portkod som skall tidstyras genom att trycka C+kod och sedan C igen på portregister 8942.
3. Lysdioden som är tänd blinkar till ett ögonblick och visar att koden har tagits emot.
4. Välj önskad öppningstid genom att trycka "värde" (se nedan) +C.
Värde: 5=5 sek, 10=10 sek, 15=15 sek osv.
5. Lysdioden släcks och programmeringen är klar.
6. För att programmera utgång **S2** eller **S3** tryck **Shift** direkt efter att **Progr.** och **Shift** har släppts (se steg 1 ovan). Stega sedan med **Shift** mellan **S1**, **S2** och **S3**. Utför därefter moment 2 till 5.

OBS! PROGRAMMERA EJ SAMMA KOD I RELÄ 170D SOM I PORTREGISTER 8942.



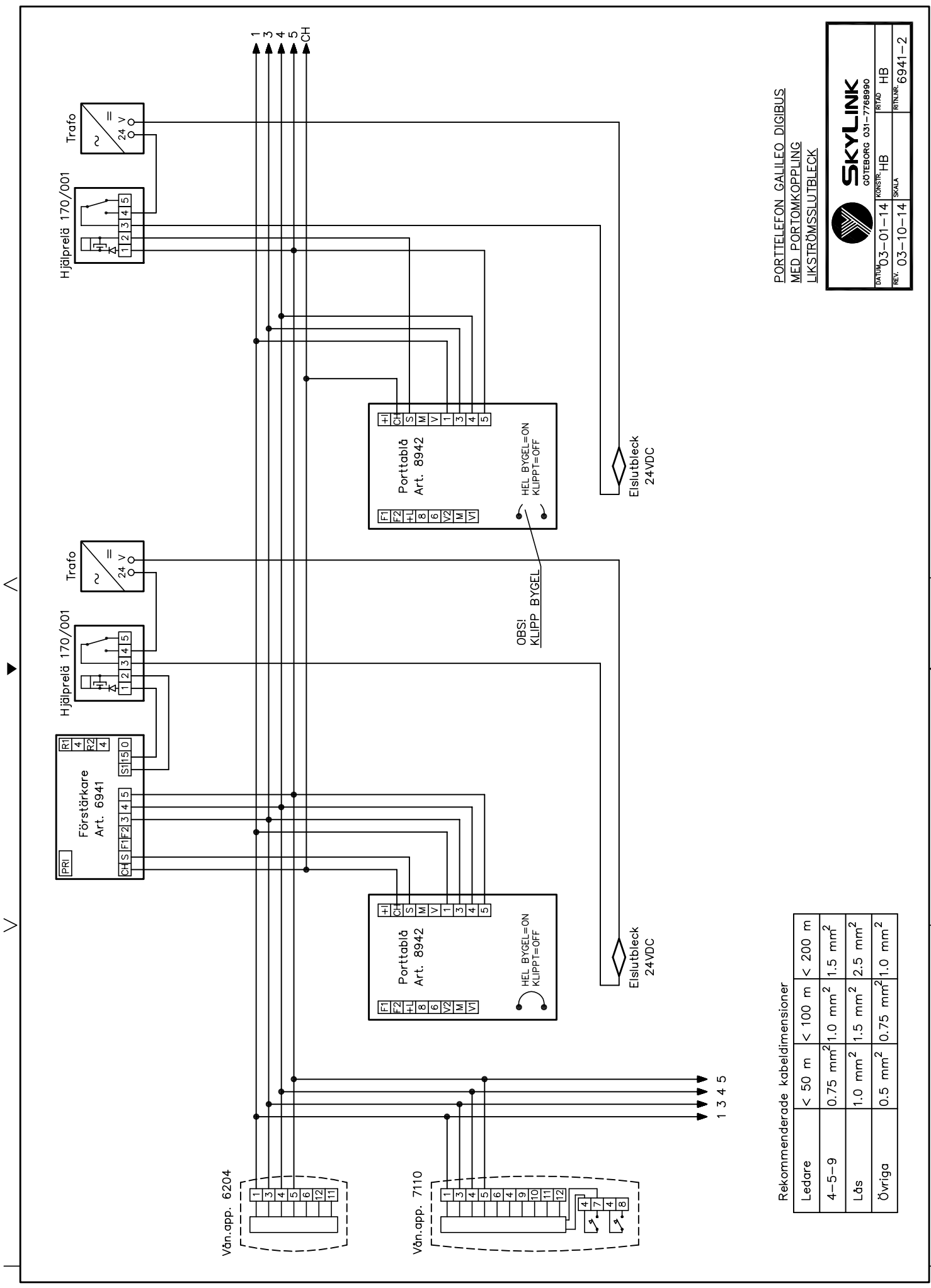
PORTTELEFON GALILEO DIGIBUS
LIKSTRÖMSSLUTBLECK

SKYLINK
GÖTEBORG 031-7768990

DATE	03-01-13	KONSTR.	HB
REV.	03-10-14	SKALA	6941-1

Rekommenderade kabeldimensioner

Ledare	< 50 m	< 100 m	< 200 m
4-5-9	0.75 mm ²	1.0 mm ²	1.5 mm ²
Lås	1.0 mm ²	1.5 mm ²	2.5 mm ²
Övriga	0.5 mm ²	0.75 mm ²	1.0 mm ²



Rekommenderade kabeldimensioner

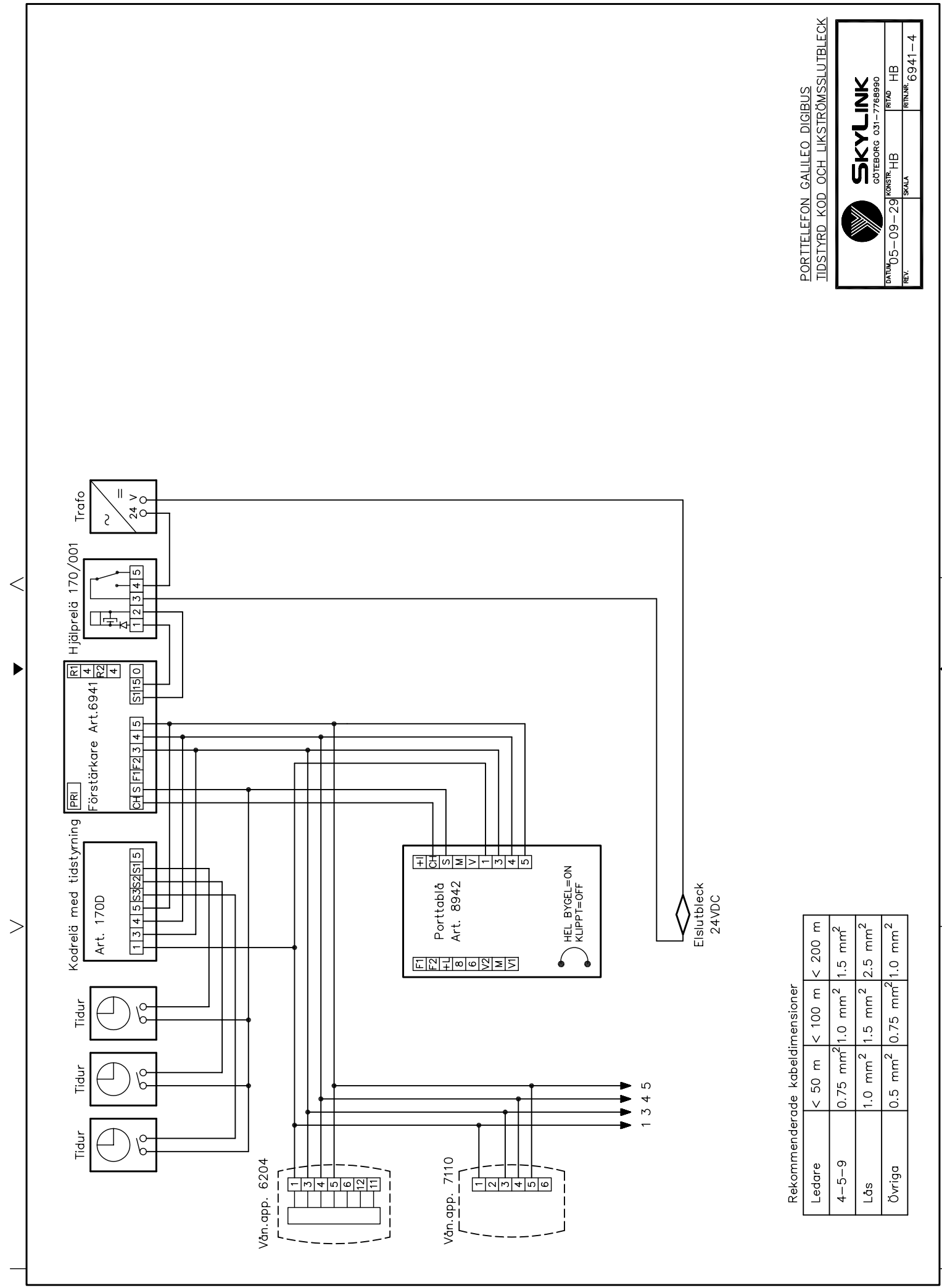
Ledare	< 50 m	< 100 m	< 200 m
4-5-9	0.75 mm ²	1.0 mm ²	1.5 mm ²
Lås	1.0 mm ²	1.5 mm ²	2.5 mm ²
Övriga	0.5 mm ²	0.75 mm ²	1.0 mm ²

PORTTELEFON GALILEO DIGIBUS
MED PORTKOPPLING
LIKSTRÖMSSLUTBLECK



SKYLINK
GÖTEBORG 031-7768990

DATUM	03-01-14	KONSTR.	HB
REV.	03-10-14	SKALA	6941-2



Rekommenderade kabeldimensioner

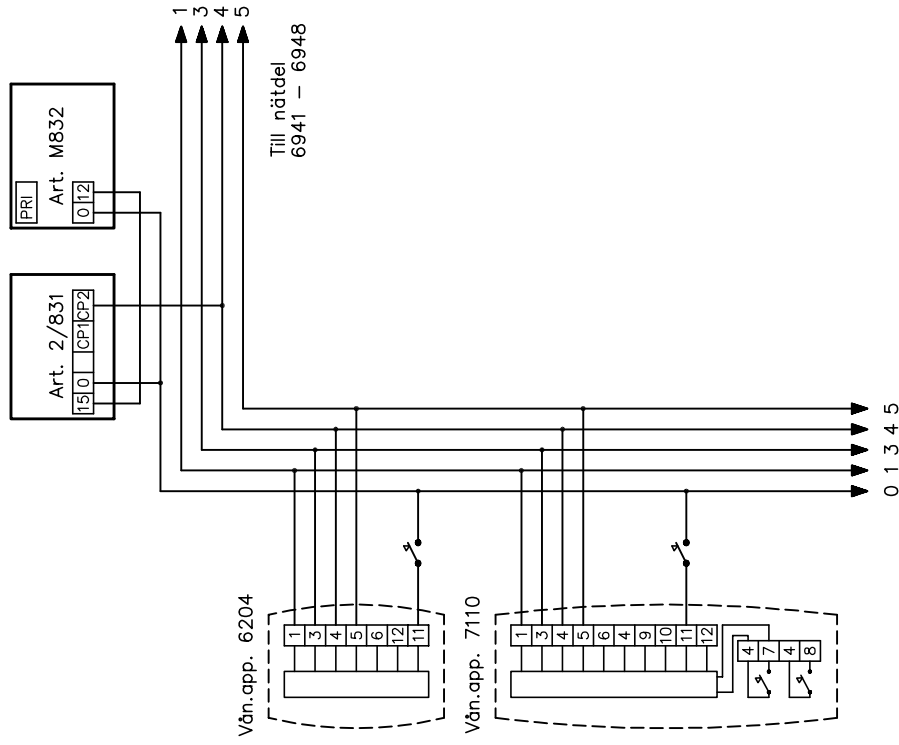
Ledare	< 50 m	< 100 m	< 200 m
4-5-9	0.75 mm ²	1.0 mm ²	1.5 mm ²
Lås	1.0 mm ²	1.5 mm ²	2.5 mm ²
Övriga	0.5 mm ²	0.75 mm ²	1.0 mm ²

PORTTELEFON GALILEO DIGIBUS
 TIDSTYRD KOD OCH LIKSTRÖMSSLUTBLECK

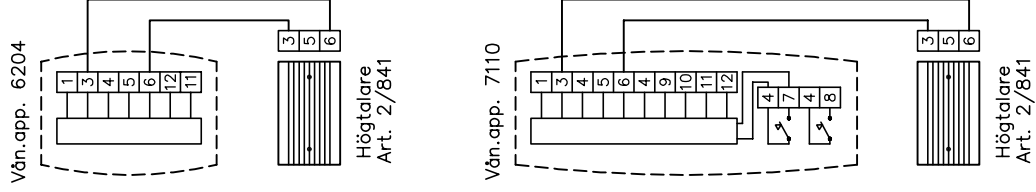
SKYLINK
 GÖTEBORGS 031-7768990

REVISOR	05-09-29	KONSTR. HB	RIÅD HB
REVISOR	SKALA	RITNR. 6941-4	

Inkoppling av ringsignal från lägenhetsdörr.

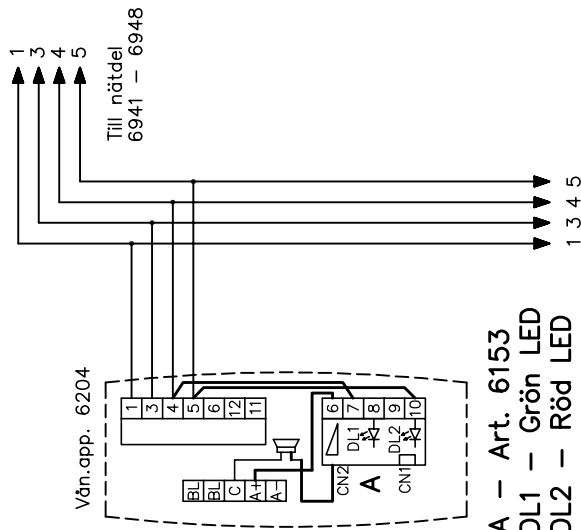


Inkoppling av extra högtalare för ringsignal.



Inkoppling av omkopplare 6153 med lysdiodindikering för avstängd ringsignal

Med omkopplaren (6153) kan styrkan på ringsignalen regleras samt stängas av. När ringsignalen är avstängd lyser den röda lysdioden.



A - Art. 6153
DL1 - Grön LED
DL2 - Röd LED

OBS! Anslut inte den gul/svarta kabeln (CN1) på Art. 6153.

		AT INSTALLATION GÖTEBORG - STOCKHOLM - MALMÖ - VÄSTERÅS	
		KONSTR. 03-10-13	RITAD HB
REV.	SKALA	RITNING 6204-1	