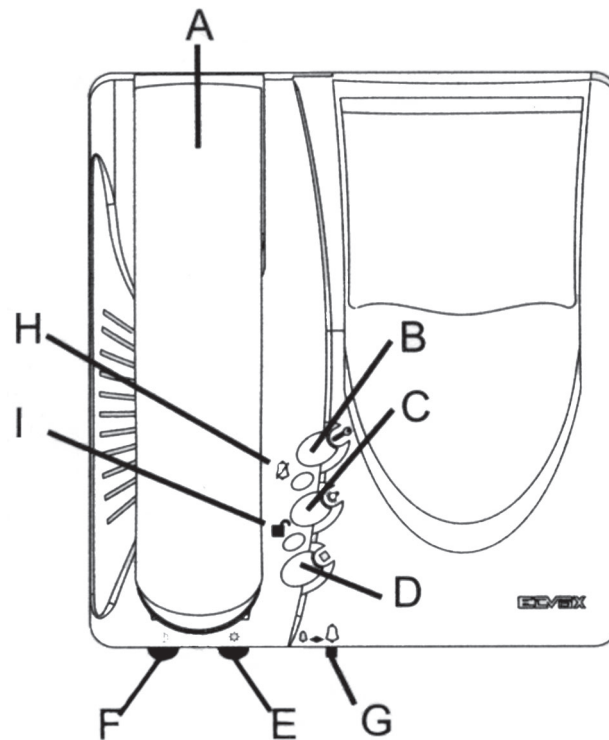


# Handhavandeinstruktion för våningsapparat



## Förklaring:

- A) Lur.
- B) Tryckknapp för låsöppning.
- C) Tryckknapp för extrafunktion. (Ej inkopplad).
- D) Tryckknapp för att justera kamera i höjddled alternativt för att aktivera kameran från våningsapparaten. (Normalt ej inkopplad).
- E) Justering av ljusstyrka.
- F) Justering av kontrast. På apparater med färgskärm; justering av färg.
- G) Avstängning/justering av ringsignal.
- H) Röd lysdiod för indikering av avstängd ringsignal.
- I) Grön lysdiod för indikering av öppen dörr. (Funtionen är normalt inte aktiverad).