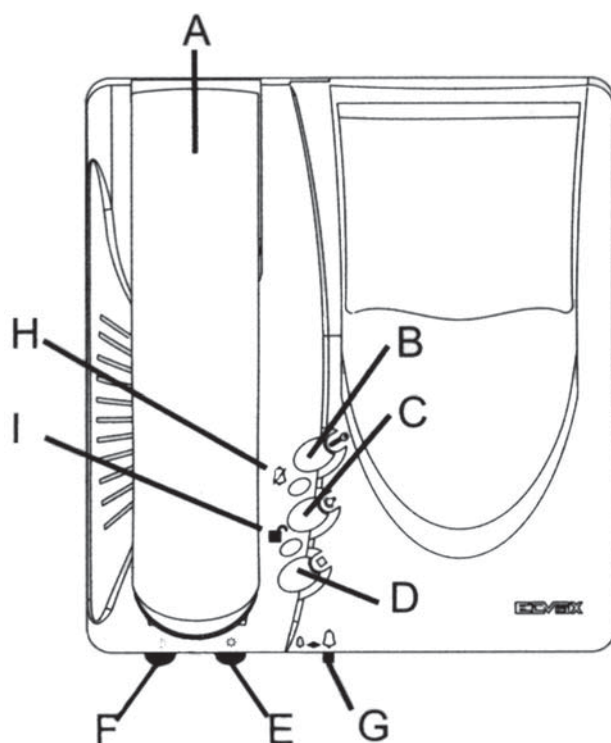


Handhavandeinstruktion för våningsapparat



Förklaring:

- A) Lur.
- B) Tryckknapp för låsöppning.
- C) Används ej.
- D) Används ej.
- E) Justering av ljusstyrka.
- F) Justering av kontrast. På apparater med färgskärm; justering av färg.
- G) Avstängning/justering av ringsignal.
- H) Röd lysdiod för indikering av avstängd ringsignal.
- I) Används ej.